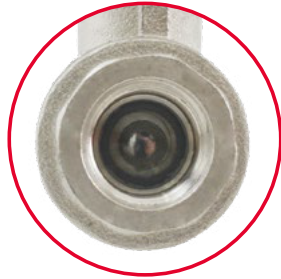
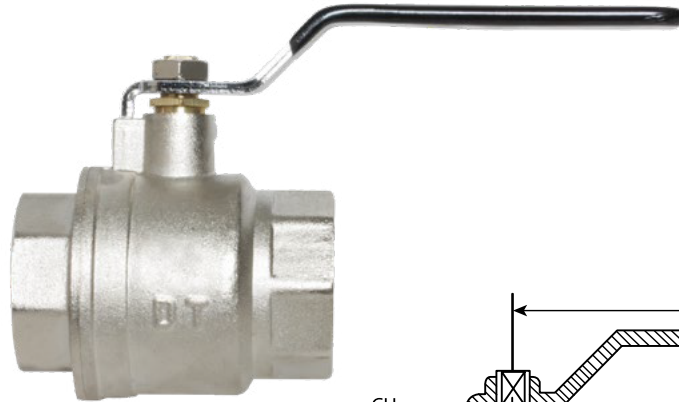


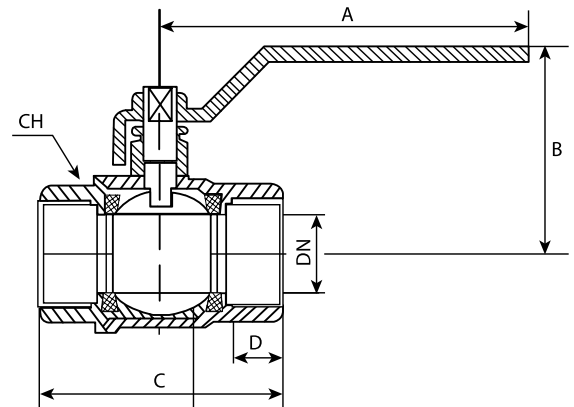
## VÁLVULA TIPO ESFERA PASO TOTAL



EL MATERIAL DE LATÓN EN CUERPO Y ESFERA, EVITAN LA CORROSIÓN Y FUGAS, BRINDANDO UN MAYOR TIEMPO DE VIDA



EMPAQUE



### CARACTERÍSTICAS:

- Flujo total
- Para instalar esta válvula utilice cinta sella roscas **DOGOTULS®**
- Esta válvula se puede usar para abrir, cortar ó regular flujo de agua, aceite ó aire.

CLAVE	MEDIDA	A	B	C	D	DN FLUJO	CH	PESO	PRESIÓN	MÍN.
RU6049	1/4"	80mm	47mm	41mm	10mm	9mm	19mm	118g	600 PSI	12
RU6021	3/8"	80mm	47mm	41mm	11mm	10mm	19mm	126g	600 PSI	12
RU6022	1/2"	90mm	47mm	48,5mm	12mm	15mm	24mm	154g	600 PSI	12
RU6023	3/4"	90mm	51mm	56,5mm	14mm	19mm	29,5mm	254g	600 PSI	12
RU6024	1"	105mm	54mm	63mm	16mm	24mm	36mm	350g	600 PSI	6
RU6025	1-1/4"	122,5mm	70mm	82mm	18mm	32mm	46mm	660g	600 PSI	2
RU6026	1-1/2"	122,5mm	76mm	92mm	18mm	40mm	52mm	1080g	600 PSI	2
RU6027	2"	150mm	86mm	110mm	22mm	50mm	64mm	1340g	600 PSI	2
RU6070	2-1/2"	230mm	105,5mm	115,5mm	21mm	58mm	81mm	2700g	600 PSI	2
RU6071	3"	230mm	119mm	149mm	27mm	73mm	95mm	3560g	600 PSI	1
RU6072	4"	230mm	128mm	1460mm	27mm	85mm	120mm	5848g	600 PSI	1

### GARANTÍA

Este producto está garantizado contra defectos de fabricación y origen por un periodo de 1 año a partir de la fecha de adquisición por el usuario final. Esta garantía es válida siempre y cuando el producto sea usado en condiciones normales y para lo que fue diseñado; NO CUBRE desgaste natural por uso, variaciones de voltaje, exceso de capacidades, omisión de instrucciones de uso y/o modificaciones de cualquier tipo. Para ser válida la garantía es necesario que presente el producto y su comprobante de compra (factura o ticket impreso) donde fue adquirido el producto o directamente a Herramientas Importadas Monterrey SA de CV, Av. Concordia 4601, Col. Centro, Apodaca, N.L., México. CP 66600 RFC: HIMO20228C60 El producto será enviado al Centro de Servicio y sometido a valoración, el envío hasta el Centro de Servicio deberá ser cubierto por el usuario. Una vez que el producto sea reparado o se apruebe la reposición, éste será enviado al domicilio que nos indique y el costo del envío será cubierto por Herramientas Importadas Monterrey SA de CV. Centro de Atención Tel. (81) 8374-8812. Las refacciones y partes podrán adquirirse (sujeto a disponibilidad) a través de Herramientas Importadas Monterrey SA de CV o de su distribuidor. Más información y detalles en la página [www.dogotuls.com](http://www.dogotuls.com) en el apartado de garantía.