

VENTILADOR TURBO 40,64cm (16")

1. ADVERTENCIA:

LEA Y GUARDE ESTAS INSTRUCCIONES

- Desenchufe el ventilador antes de moverlo o realizarle algún mantenimiento.
- No toque el ventilador cuando sus manos estén mojadas.
- Aquellos que no son electricistas calificados no deben desmontar, reparar o reconstruir el ventilador.
- Desconecte el ventilador cuando no esté en uso.
- NO desenchufe el ventilador sujetando el cable, desenchufe el ventilador sujetando el enchufe.
- NO utilice el ventilador cuando haya daños en el cable o el enchufe.
- NO utilice el ventilador con extensión de cable.
- NO utilice el ventilador cerca del fuego.
- NO inserte la mano u otros objetos en la parrilla protectora ni en las piezas móviles.
- Para reducir el riesgo de incendio o descarga eléctrica, no utilice este ventilador con ningún dispositivo de control de velocidad de estado sólido.
- Si el cable de alimentación está dañado, debe ser sustituido por el fabricante.
- NO utilice este ventilador en exteriores
- Asegúrese que la parrilla protectora este bien colocada en el ventilador antes de poner en marcha el ventilador.
- Este ventilador no está destinado a ser utilizado por personas con capacidades físicas, sensoriales o mentales reducidas, incluido niños o falta de experiencia y conocimiento a menos que hayan recibido supervisión o instrucción sobre el uso del ventilador por parte de una persona responsable de su seguridad. Supervise a los niños para asegurarse de que no jueguen con el ventilador.
- No se deje al alcance de los niños

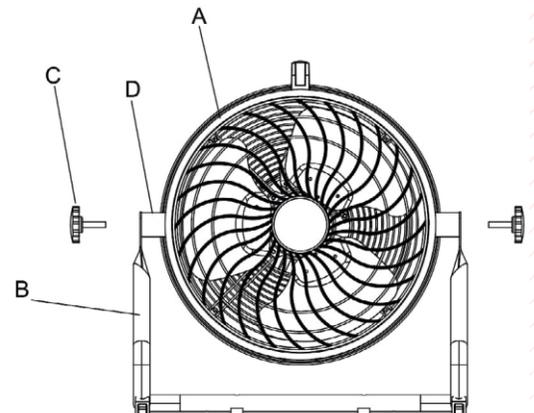
2. CUIDADO Y MANTENIMIENTO

Este ventilador contiene un protector térmico reinicial. Si el ventilador deja de funcionar como resultado del sobrecalentamiento del motor, espere varios minutos hasta que el motor se enfríe y luego reinicie el ventilador.

- Desenchufe el ventilador antes de limpiarlo.
- No sumerja ninguna parte del ventilador en agua.
- Humedezca ligeramente un paño y luego limpie las superficies del ventilador.
- Para quitar el polvo de la parrilla, utilice una aspiradora o retire la parrilla delantera, después de la limpieza, vuelva a montar la parrilla y asegure esta.

3. ENSAMBLE DE VENTILADOR

- 1) Coloque la almohadilla de goma (D) entre el cabezal del ventilador (A) y un lado de la base (B), alineando la almohadilla de goma (D) con los orificios previamente perforados.
- 2) Asegure el soporte (B) al cabezal del ventilador (A) insertando la perilla de bloqueo (C) a través del soporte (B), la almohadilla de goma (D) y en el cabezal del ventilador (A).
- 3) Repita estos pasos en el otro lado del ventilador.



4. INSTRUCCIONES DE OPERACIÓN

1) Coloque el ventilador sobre una superficie plana y segura donde no pueda caerse o ser tirado por el cable.

- Ajuste del ángulo de inclinación del ventilador
- Afloje la perilla de bloqueo (C) de cada lado del ventilador, girando en sentido contrario a las manecillas del reloj e inclinando el cabezal del ventilador (A) hacia el ángulo deseado.
- Cuando termine, ajuste la perilla de bloqueo (C) girándola en sentido a las manecillas del reloj.

2) Encendido/apagado del ventilador

- Enchufe el cable de alimentación en un tomacorriente.
- Gire el interruptor a la velocidad deseada. Los niveles de velocidad son:

0 = Apagado

III = Alto

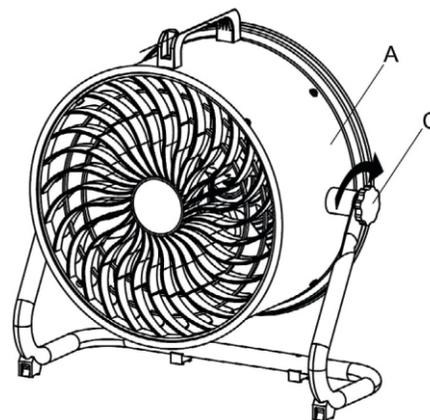
II = Medio

I = Bajo

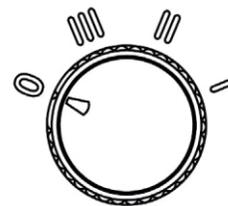
3) Apague y desenchufe siempre el ventilador después de usarlo.

5. ESPECIFICACIONES TÉCNICAS

Voltaje	127V~
Frecuencia	60Hz
Potencia	177W
Intensidad	1,4A
RPM	1550
CFM	2600
Velocidades	3
HP	1/4
Largo	53,5cm
Ancho	25,5cm
Alto	53,5cm
Diámetro del tambor	40cm
Largo del cable	1,8m
Peso	6,9kg
Inclinación	NO



CABLE DE ALIMENTACIÓN



SELECCIÓN DE VELOCIDADES

Cumple con NOM-003-SCFI-2014

NOM

GARANTÍA

Este producto está garantizado contra defectos de fabricación y origen por un periodo de 1 año a partir de la fecha de adquisición por el usuario final. Esta garantía es válida siempre y cuando el producto sea usado en condiciones normales y para lo que fue diseñado: NO CUBRE desgaste natural por uso, variaciones de voltaje, exceso de capacidades, omisión de instrucciones de uso y/o modificaciones de cualquier tipo. Para ser válida la garantía es necesario que presente el producto y su comprobante de compra (factura o ticket impreso) donde fue adquirido el producto o directamente a Herramientas Importadas Monterrey SA de CV, Av. Concordia 4601, Col. Apodaca Centro, Apodaca, N.L., México. CP 66600 RFC: HIM020228C60 El producto será enviado al Centro de Servicio y sometido a valoración, el envío hasta el Centro de Servicio deberá ser cubierto por el usuario. Una vez que el producto sea reparado o se apruebe la reposición, éste será enviado al domicilio que nos indique y el costo del envío será cubierto por Herramientas Importadas Monterrey SA de CV. Centro de Atención Tel. (81) 8374-8812. Las refacciones y partes podrán adquirirse (sujeto a disponibilidad) a través de Herramientas Importadas Monterrey SA de CV o de su distribuidor. Más información y detalles en la página www.dogotuls.com en el apartado de garantía.